

KARTA GWARANCYJNA

Szanowny Kliencie!
Dziękujemy za zakup produktu:
Stelaż podtynkowy WC Aquafiori

Numer partii towaru	
Data sprzedaży i pieczęć sprzedawcy	

WARUNKI GWARANCJI

- KK-POL Kuczyńscy sp.j. udziela gwarancji na terenie Rzeczypospolitej Polskiej na sprawne działanie zestawu splukującego przez okres: 10 lat od daty sprzedaży stelaża podtynkowego WC na ramę stelaża, zbiornik i mechanizmy płytki przycisków oraz 3 lata od daty sprzedaży zestawu na pozostałe elementy.
- Karta Gwarancyjna wraz z dowodem zakupu zestawu jest potwierdzeniem przysługującej gwarancji, a dane w nich wpisane powinny być czytelne i zawierać nazwę produktu, numer partii, datę sprzedaży i dane sprzedawcy.
- Stelaż musi być zamontowany przez instalatora przeszkolonego w zakresie montażu instalacji sanitarnych i przepisów Prawa Budowlanego zgodnie z Instrukcją montażowo-serwisową, a fakt ukończenia instalacji osoba ta potwierdza pieczęcią i podpisem w rubryce Instalator w dalszej części niniejszej Karty Gwarancyjnej.
- Gwarancja nie obejmuje produktów, w których uszkodzenia powstały na skutek:
 - wadliwego montażu zestawu lub niezgodnego z Instrukcją montażowo-serwisową, bądź Prawem Budowlanym;
 - użytkowania niezgodnego z Instrukcją montażowo-serwisową oraz warunkami użytkowania;
 - uszkodzenia produktu powstałego na skutek niewłaściwego magazynowania, transportu lub konserwacji wyrobów środkami żrącymi bądź ziarnistymi;
 - uszkodzeń mechanicznych, fizycznych, chemicznych spowodowanych siłami i czynnikami zewnętrznymi;
 - uszkodzeń powstałych na skutek powstałego osadu kamiennego lub żelaznego;
 - napraw dokonywanych przez osoby do tego nieupoważnione i bez konsultacji z producentem;
 - dokonania zmian konstrukcyjnych lub samowolną przeróbką;
 - działania siły wyższej (pożar, powódź itp.);
 - używania nieoryginalnych części zamiennych bądź stosowania materiałów eksploatacyjnych nie przeznaczonych do użytkowania z danym produktem;
 - zasilanie stelaża z instalacji wodociągowej, w której woda lub sama instalacja nie spełnia norm wymaganych dla budynków mieszkalnych;
 - działania mrozu na skutek nie opróżnienia urządzenia w okresie występowania temperatur ujemnych bądź użytkowania produktu w temperaturach ujemnych.
 - uszkodzeń powstałych na skutek stosowania agresywnych (żrących / ściernych) środków czyszczących.
- Naprawa gwarancyjna obejmuje wyłącznie wady powstałe z winy producenta.
- Reklamacja powinna być zgłoszona w miejscu dokonania zakupu.
- Podstawą rozpatrzenia reklamacji jest posiadanie przez reklamującego wymienionych wyżej dokumentów (patrz punkt 2.). Gwarant zobowiązuje się rozpatrzyć każde zgłoszenie reklamacyjne w terminie 14 dni roboczych od dnia pisemnego zgłoszenia reklamacji (e-mail, list).
- Koszty weryfikacji nieuzasadnionego zgłoszenia obciążają reklamującego.
- Prawa wynikające z powyższej gwarancji będą uznane po konsultacji z producentem.
- Gwarancja nie wyłącza, nie ogranicza ani nie zawieszają uprawnień kupującego wynikających z przepisów o rękojmi za wady rzeczy sprzedanej.

WARUNKI UŻYTKOWANIA

- Stelaż podtynkowy WC przeznaczony jest do ogólnego stosowania w budownictwie. Stelaż podtynkowy należy podłączyć do wewnętrznej instalacji wody zimnej o ciśnieniach w zakresie 0,05+1 Mpa.
- Przed zabudową stelaża należy sprawdzić szczelność zbiornika, zaworów i połączeń oraz stabilność zamocowania ramy do ściany i podłoża.
- Przed podłączeniem zaworu napełniającego należy odkręcić zawór odcinający i końcówkę wężyka przyłączeniowego skierować w dół zbiornika w celu usunięcia zanieczyszczeń z instalacji. Zaleca się stosowanie filtra wody przed zaworem napełniającym spluczki podtynkowej.
- Nominalnie zawory spluczki podtynkowej ustawione są na splukiwanie wody ~3l/~6l. Pływak zaworu napełniającego powinien być ustawiony tak, aby po napełnieniu zbiornika lustro wody było co najmniej 25 mm poniżej krawędzi rury przelewowej zaworu spustowego, zaś górny poziom rury przelewowej zaworu spustowego co najmniej 20 mm poniżej dolnej krawędzi okna rewizyjnego zbiornika (pomiar przy zdemontowanej płytce maskującej). Ustawienie zaworu napełniającego powinno zapewnić splukanie miski ustępowej objętością wody nie mniejszą niż 6l. Objętość taka zapewni pełne i higieniczne splukanie miski ustępowej oraz utrzymanie drożności instalacji ściekowej.

Instalator

Oświadczam, że instalacja zestawu została wykonana zgodnie z Instrukcją montażowo-serwisową i przepisami Prawa Budowlanego

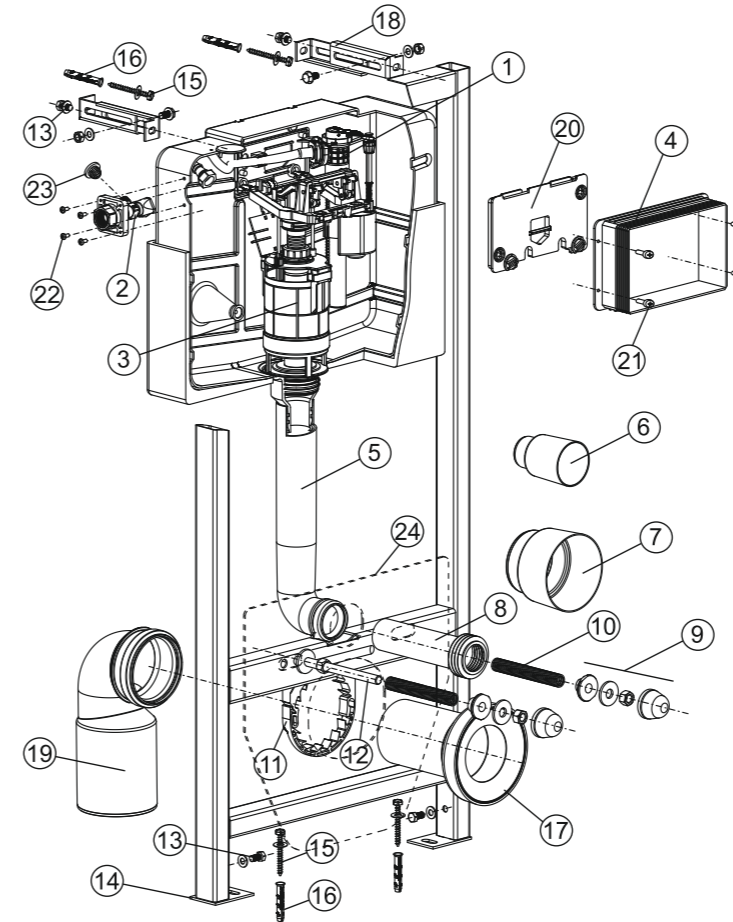
Data ukończenia instalacji oraz pieczęć i podpis instalatora

KK-POL KUCZYŃSCY sp.j.
ul. Warsztatowa 5,
Stanisławów Pierwszy
05-126 Nieporęt
tel./fax: +48 22 774-88-48
e-mail:biuro@kkpol.com

Adnotacje napraw gwarancyjnych

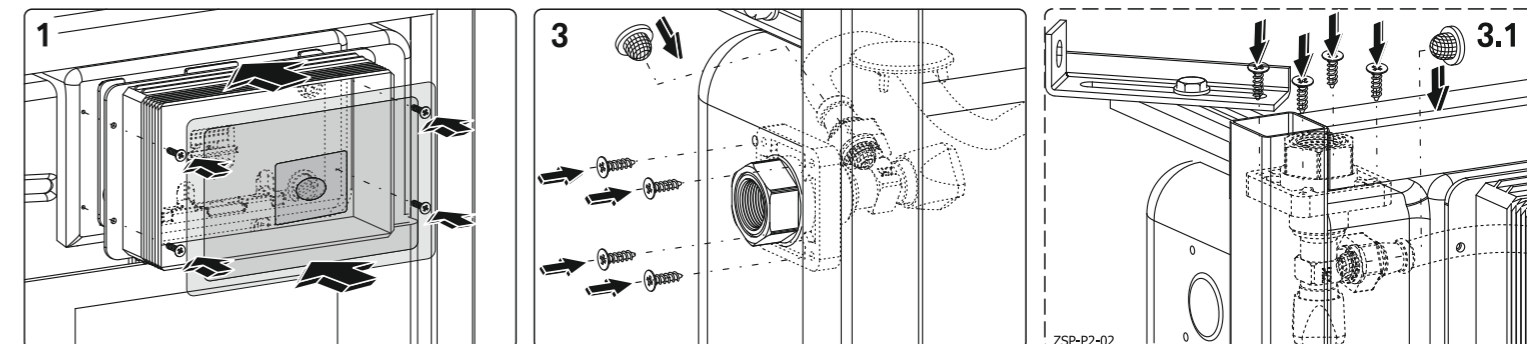
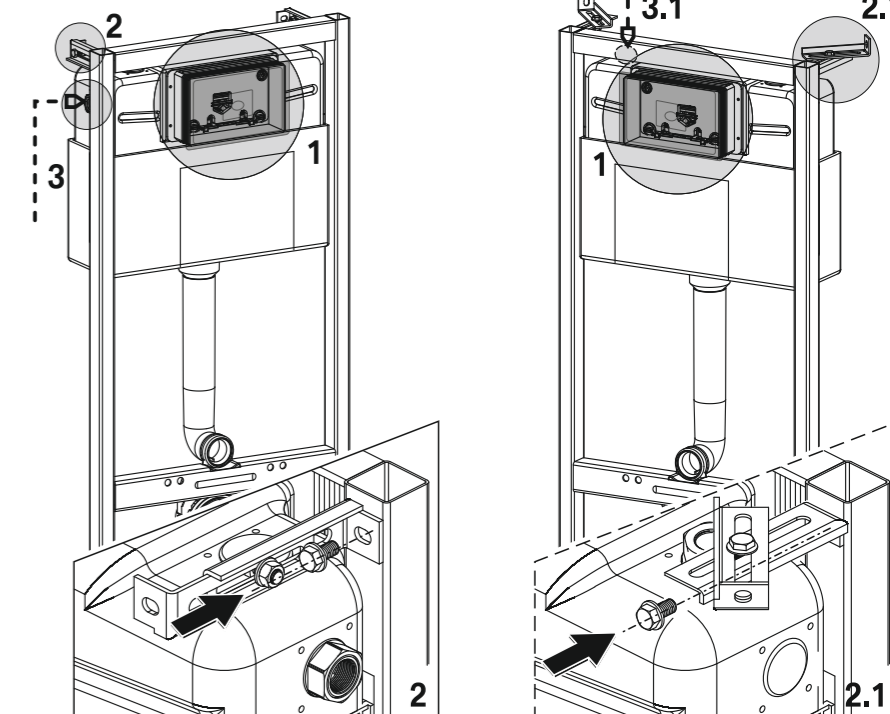
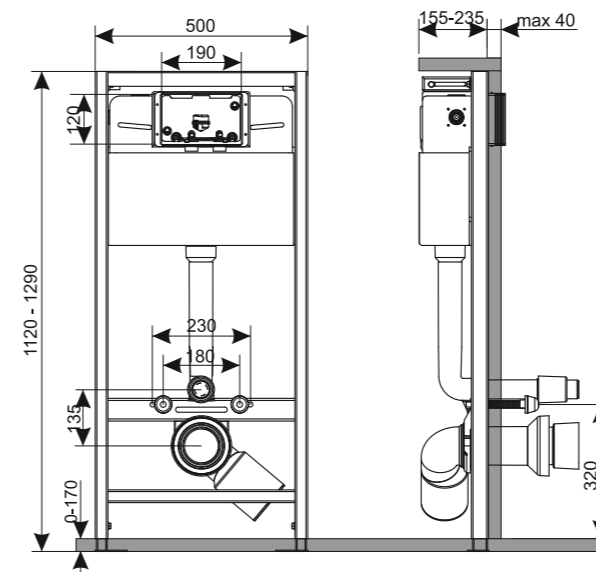
Lp.	Data przyjęcia	Data naprawy	Opinia serwisu	Podpis i stempel wykonującego naprawę
1				
2				
3				

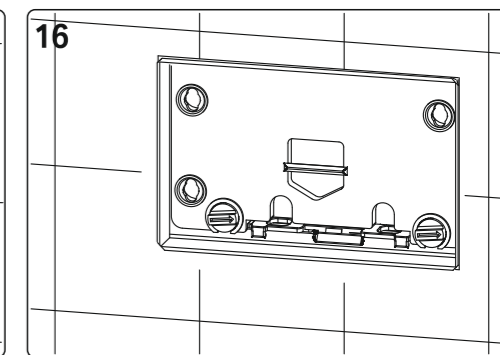
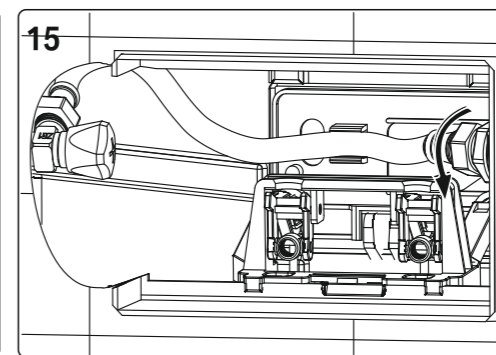
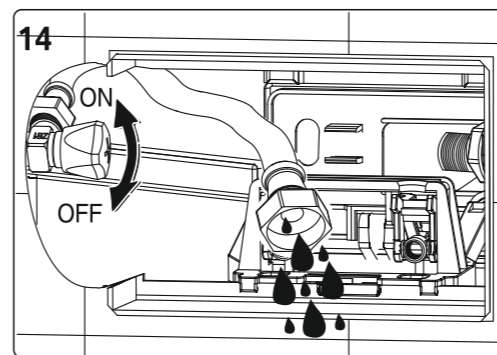
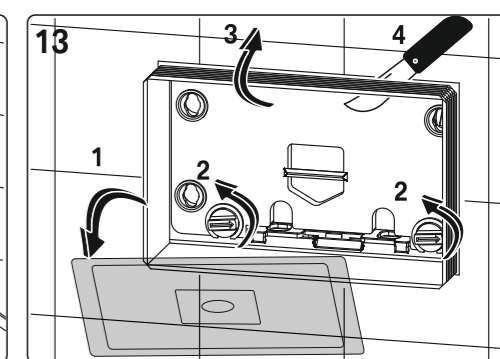
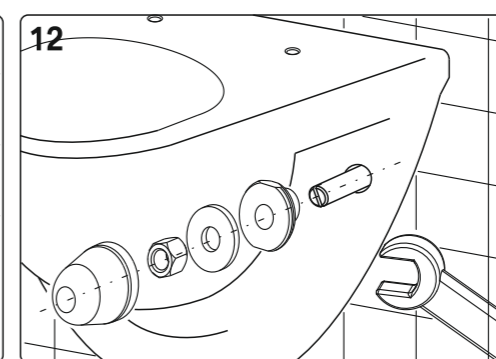
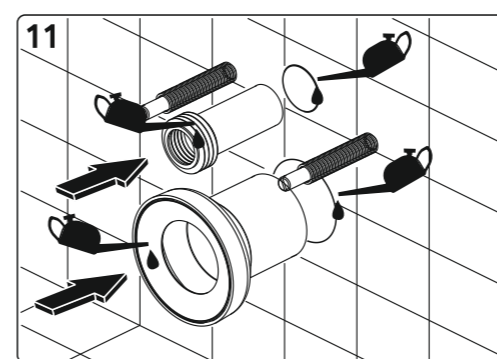
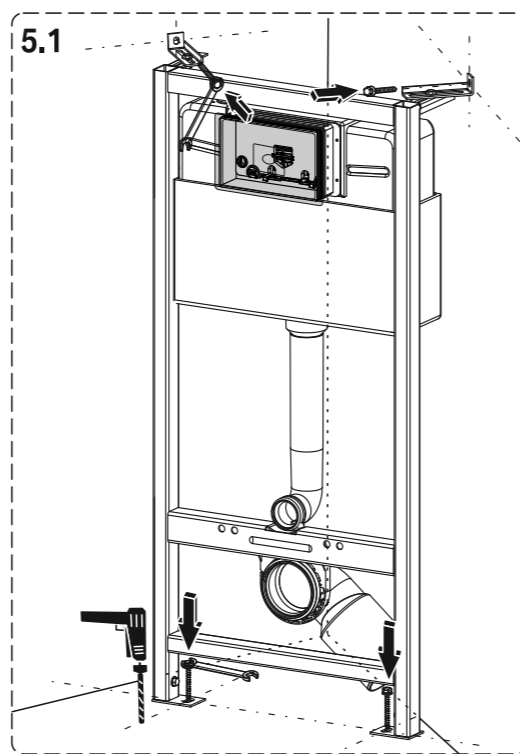
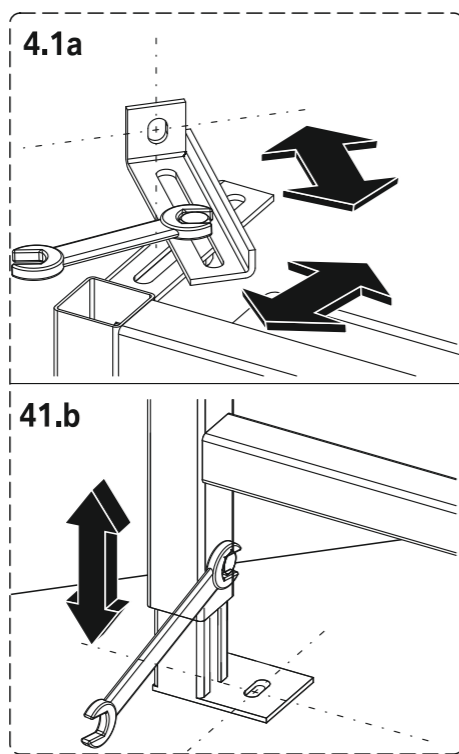
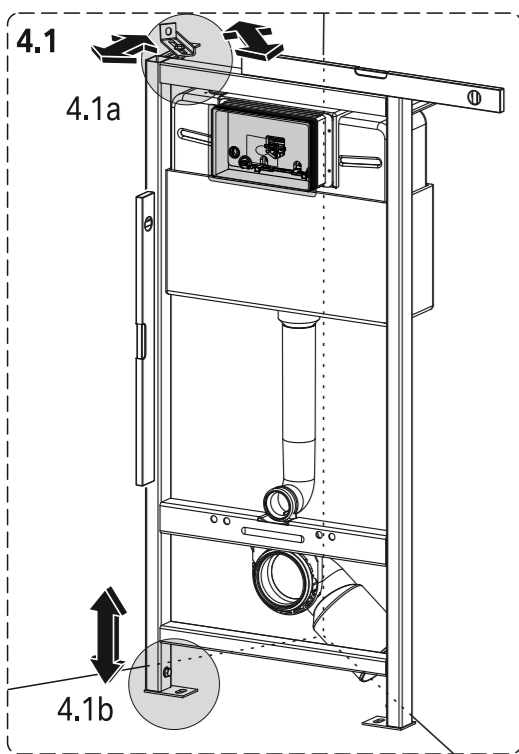
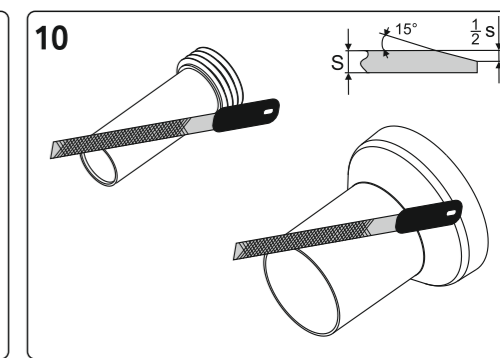
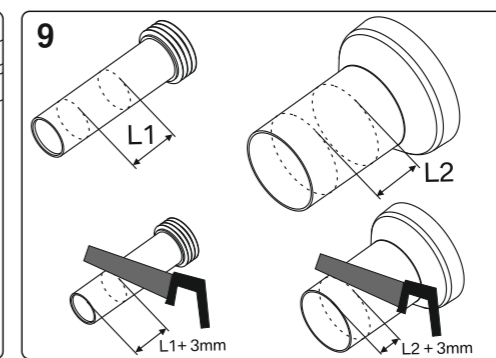
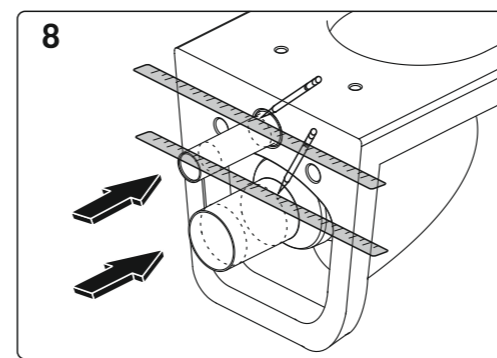
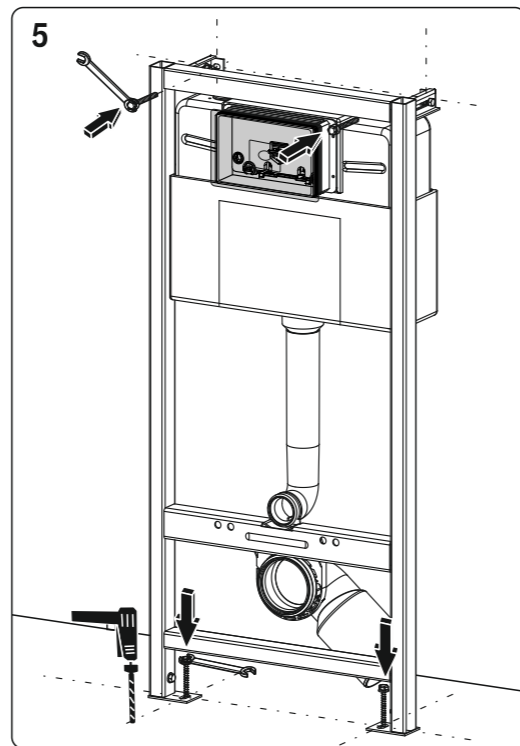
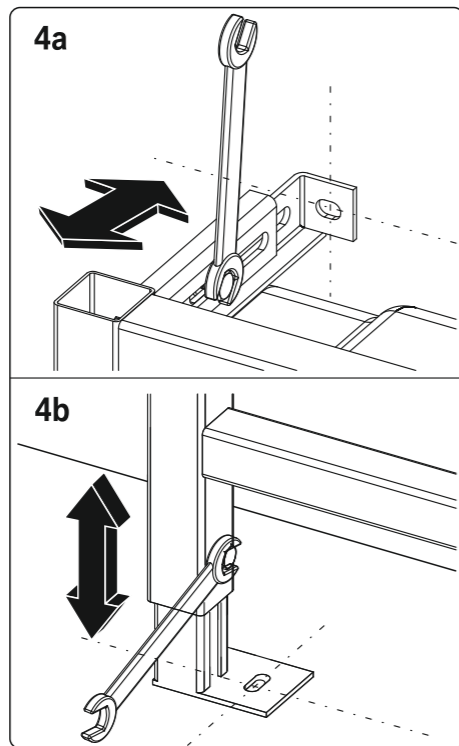
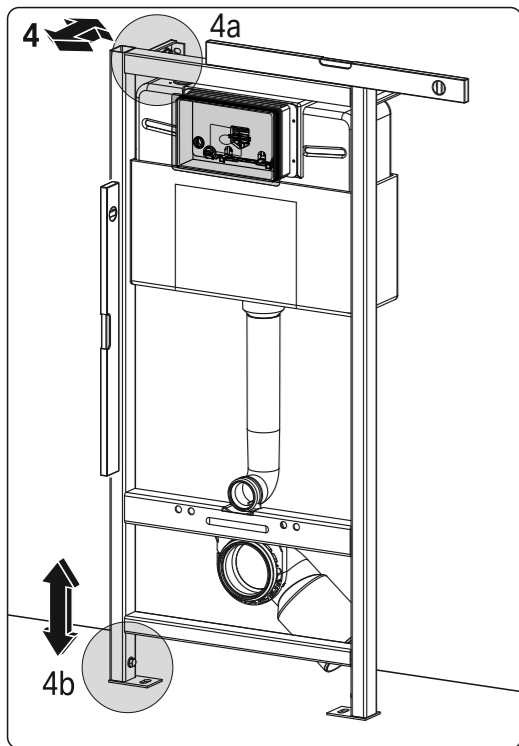
AQUA FIORI
Premium



Nr	Część	Ilość	Nr katalogowy
1	Zawór napełniający	1	ZN3/120
2	Zawór odcinający	1	AKC/141
3	Mechanizm spustowy	1	ZSD/212
4	Tunel	1	SPO/314
5	Kolano dopływowe	1	SPO/337-P
6	Ośłona kolana dopływowego	1	SPO/338
7	Ośłona kolana odpływowego	1	ZSP/005
8	Mufa dopływowa	1	SPO/336
9	Zestaw do mocowania muszli	1	SPO/339/340
10	Ośłony plastikowe	2	MAT/741
11	Obejma kolana odpływowego	1	ZSP/658
12	Szpilki do mocowania muszli	2	MAT/742
13	Śruby	6	MAT/728
14	Wsporniki podłogowe	2	MAT/M115
15	Śruby mocujące zestaw	4	MAT/727
16	Kołki rozporowe	4	MAT/726
17	Mufa odpływowa	1	ZSP/006
18	Wspornik ścienny	2	MAT/M114
19	Kolano odpływowe	1	ZSP/007
20	Płytki rewizyjna	1	SPO/309
21	Wkręt	4	MAT/320
22	Wkręt	4	MAT/454
23	Sitko	1	MAT/M109
24	Podkładka WC	1	MAT/M108

MONTAŻ:





SERWIS

