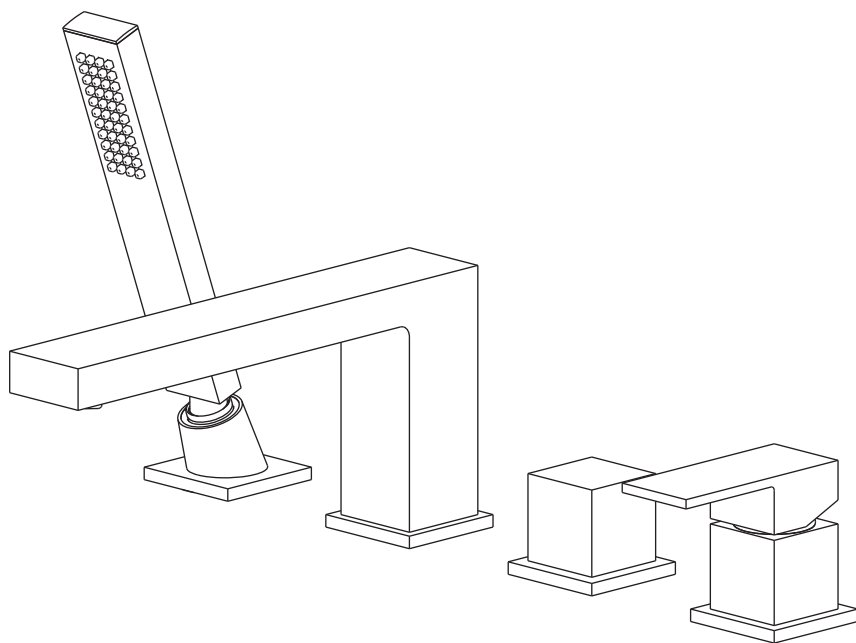




Genuine products

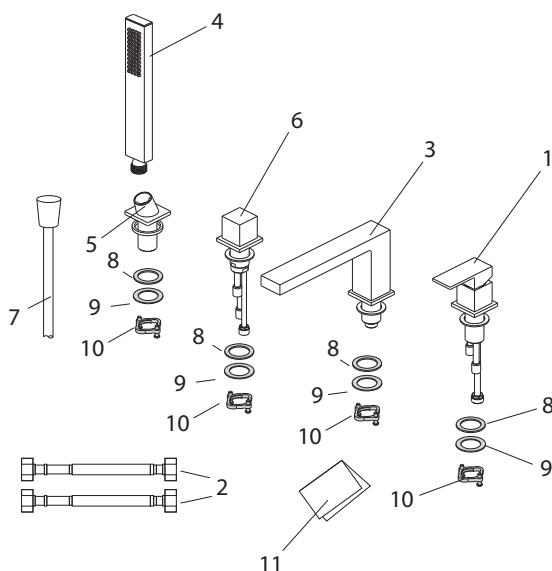
ИНСТРУКЦИЯ ПО МОНТАЖУ И ЭКСПЛУАТАЦИИ

Смеситель для ванны с душем врезной
Арт.: Selene 2130



Timo – марка, заслуживающая доверия

СПИСОК ДЕТАЛЕЙ



1. Корпус смесителя
2. Подводка
3. Излив
4. Ручная лейка
5. Держатель ручного душа
6. Блок управления режимами
7. Шланг душа
8. Резиновая шайба
9. Металлическая шайба
10. Гайка с фиксирующими винтами
11. Инструкция

СИСТЕМНЫЕ ТРЕБОВАНИЯ

Для исправной работы необходимо соблюдение следующих условий:



Прочистить трубопровод до установки.

Рабочее давление воды (горячей и холодной) – 3-5 бар.

Максимальное статическое давление – 8 бар.

Если давление превышает или может превысить данный уровень, необходимо установить сертифицированный редуктор давления.

Для корректной работы смесителей и душевых систем с термостатическим картриджем установка редукторов давления обязательна!

Максимальная температура горячей воды – 80° С.

Если температура превышает 80° С, необходимо установить клапанный регулятор температуры.

Установка должна соответствовать требованиям местных инстанций.

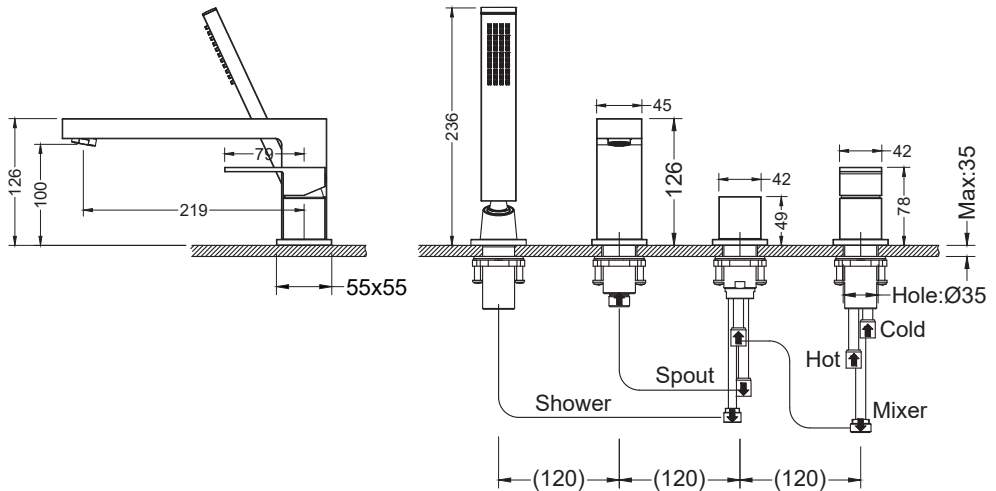
В соответствии с надлежащей сантехнической практикой во избежание повреждения керамического картриджа механическими примесями должны быть установлены фильтры тонкой механической очистки 100 мкр.



Несоблюдение этих требований влечет за собой аннулирование гарантии.

УСТАНОВКА СМЕСИТЕЛЯ

- Прodelайте отверстия под монтаж смесителя, излива, блока управления режимами и держателя ручного душа в удобном месте. Рекомендуем устанавливать элементы смесителя на расстоянии 120 мм друг от друга.



- Установите смеситель, блок управления режимами, излив и держатель ручной лейки на борт ванны, наденьте резиновые шайбы (8), металлические шайбы (9), затяните гайки (10) и зафиксируйте их винтами.
- Опустите шланг ручного душа в отверстие держателя и соедините его с блоком дивертора, как показано на схеме.
- Прикрутите ручную лейку к шлангу.
- Промойте впускные трубы в течение одной минуты перед соединением смесителя с водопроводом.
- Подсоедините подводку смесителя к водопроводу.
- Убедитесь, что подача горячей воды – слева, а холодной – справа.
- Соедините все блоки между собой подводкой, как показано на схеме.



- Проверьте соединения на герметичность.
- Проверьте работу смесителя.

Регулярно снимайте аэратор и прочищайте во избежание его засорения.

СХЕМА ПОДКЛЮЧЕНИЯ

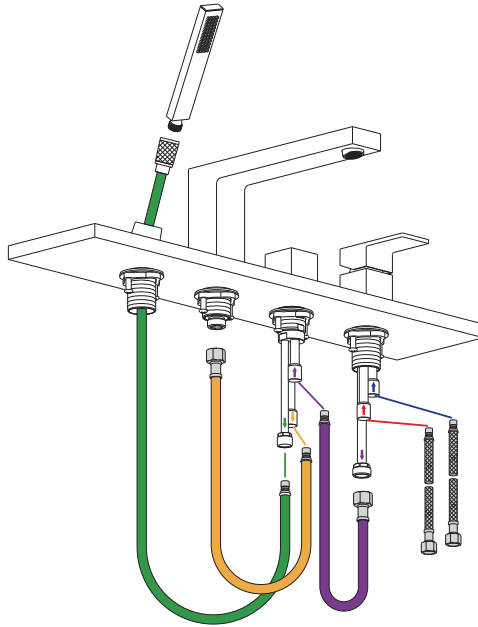
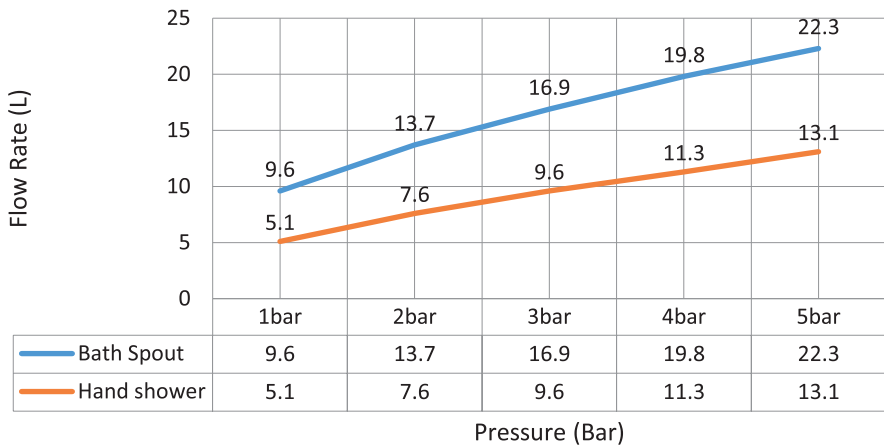


ДИАГРАММА РАСХОДА ВОДЫ



ГАРАНТИЯ, ОБСЛУЖИВАНИЕ И УХОД

Изготовитель гарантирует исправную работу изделия в течение 5 лет с момента покупки и обязуется по своему усмотрению отремонтировать или заменить неисправный товар в течение гарантийного срока. Регулярно мойте поверхность смесителя водой и вытирайте мягкой тканью. Допускается применение следующих очистителей: мягких жидких очистителей, бесцветных очистителей стекол, очистителей и полирующих жидкостей без абразивов.



Во избежание повреждения смесителя запрещается использовать: жесткую щетку, абразивные, полирующие порошки и другие очистители с гранулами, кислотные очистители, поскольку они могут разъесть покрытие.

Несоблюдение этих требований влечет за собой аннулирование гарантии.

УСЛОВИЯ ГАРАНТИИ

- Гарантийному ремонту не подлежат смесители с механическими повреждениями корпуса, а также лейки, душевые шланги и изливы.
- Гарантия 5 лет распространяется на корпус, картридж и переключатель (дивертор смесителя).
- Гарантия на ручной душ, тропический душ, шланг душа, аэратор, подводку – 1 год.
- На гарантийное обслуживание принимается смеситель в полной комплектации производителя.
- При возникновении неисправности замене или ремонту подлежат только вышедшие из строя детали смесителя.

В гарантийном ремонте может быть отказано в случае:

- Механических повреждений.
- Неправильного монтажа и эксплуатации смесителя.
- Ремонта и замены деталей смесителя посторонними лицами.
- Загрязнения смесителя инородными предметами, ржавчиной, образованием известкового налета.
- Естественного износа деталей (уплотнителей, декоративных накладок, аэраторов).

Артикул _____

Наименование товара _____

Дата продажи _____

Продавец _____

Претензий по комплектации и внешнему виду не имею:

_____»
«подпись покупателя»

Адрес стационарного сервисного центра ТИМО (без выезда мастера):
143442, Московская обл., г. Красногорск, пос. Отрадное, Пятницкое шоссе, 6-й км, стр. 9, здание 13
+7 (495) 787-01-28
www.timotrader.ru
Режим работы: понедельник-пятница с 11:00-18:00

