

LIQ

LIQ013..

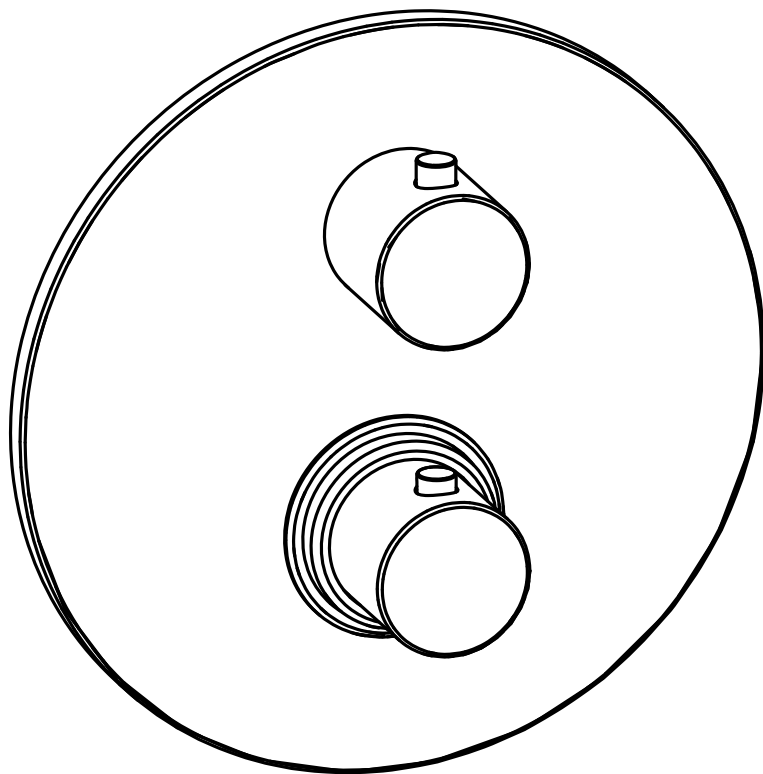
LIQ018..

LIQ019..

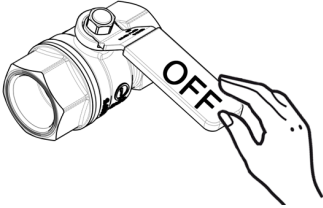
LIQ513..

LIQ518..

LIQ519..



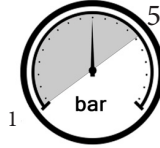
1



$65 \pm 5^\circ\text{C}$



$15 \pm 5^\circ\text{C}$

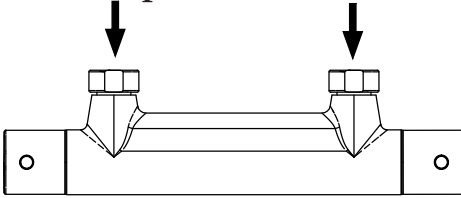


MIN - MAX

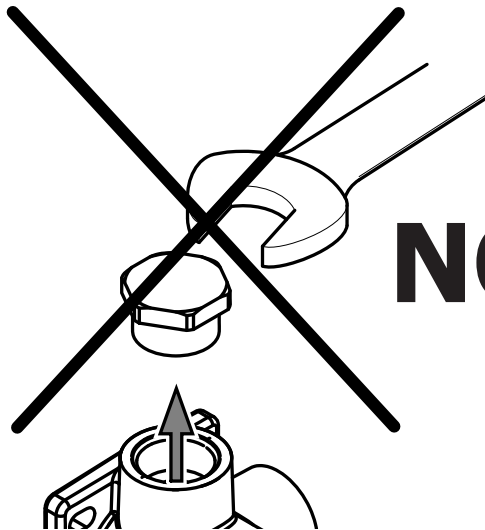


OK

Δp MAX 1bar



Δp : differenza pressione in entrata
different inlet water pressure



013

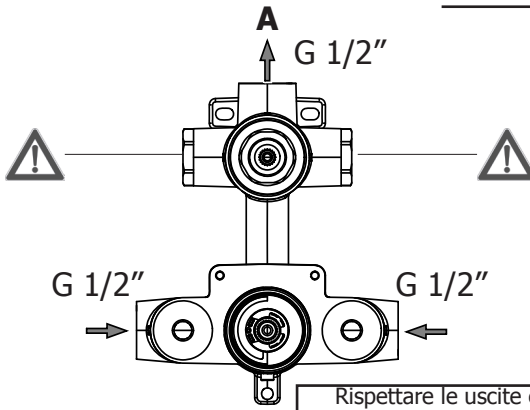
513

018

518

NO

2 a

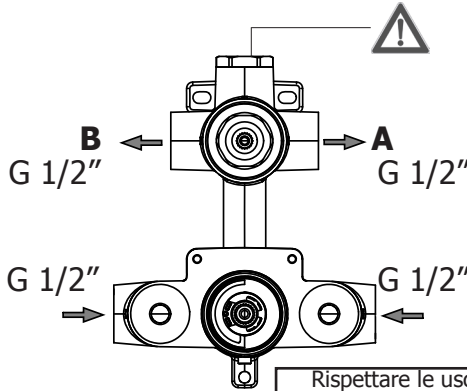


013
513



Rispettare le uscite e non rimuovere i tappi
Respect the outlets and don't remove the plug

b

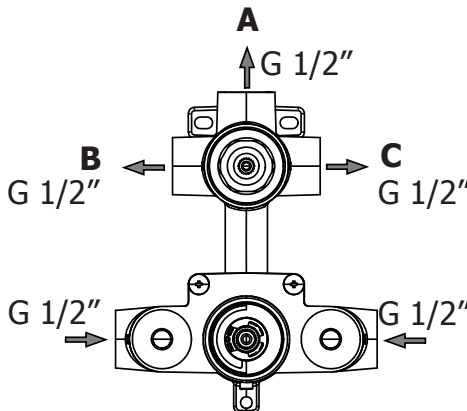


018
518



Rispettare le uscite e non rimuovere i tappi
Respect the outlets and don't remove the plug

c



019
519

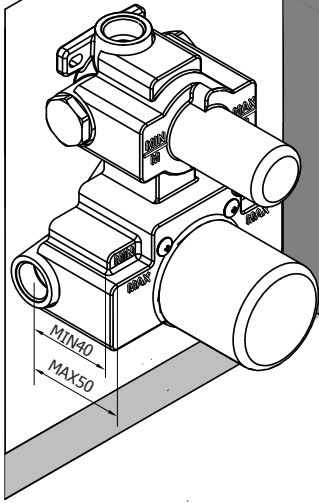


Rispettare le uscite
Respect the outlets

3

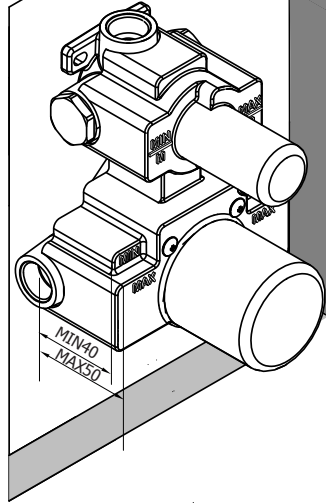
013
513

a



018
518

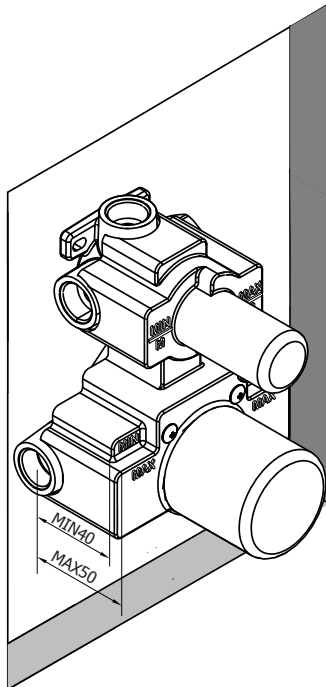
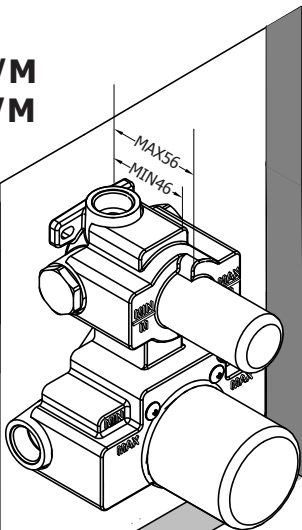
b



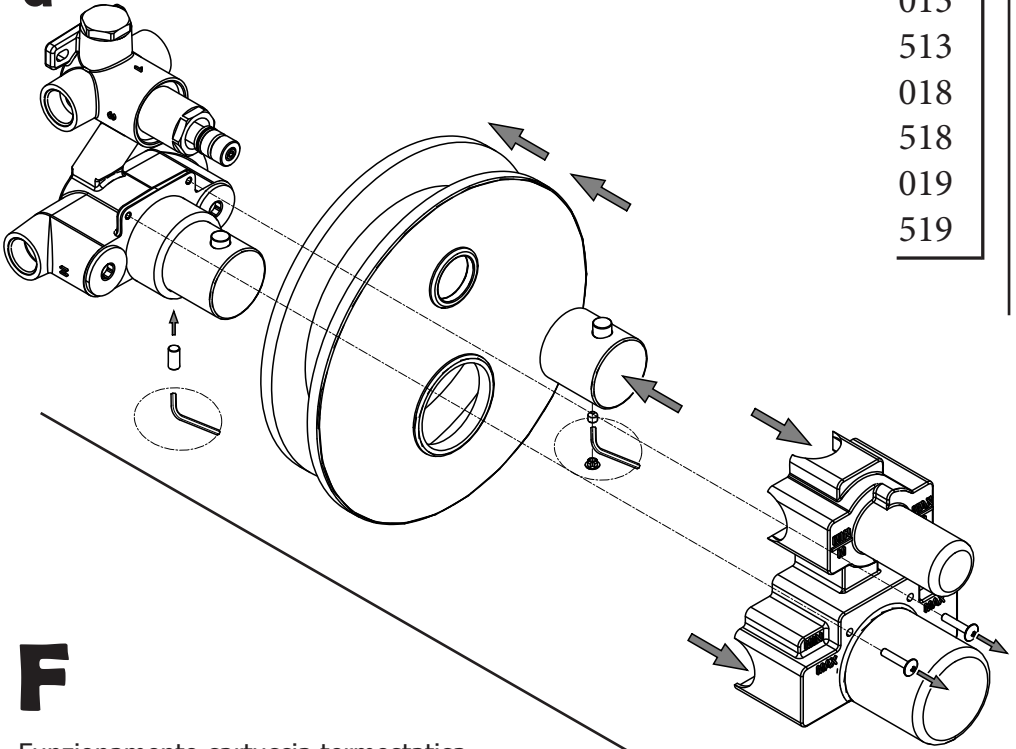
Solo per piastra in METALLO
Only for METAL wall plate

019
519

C
CR/M
AC/M

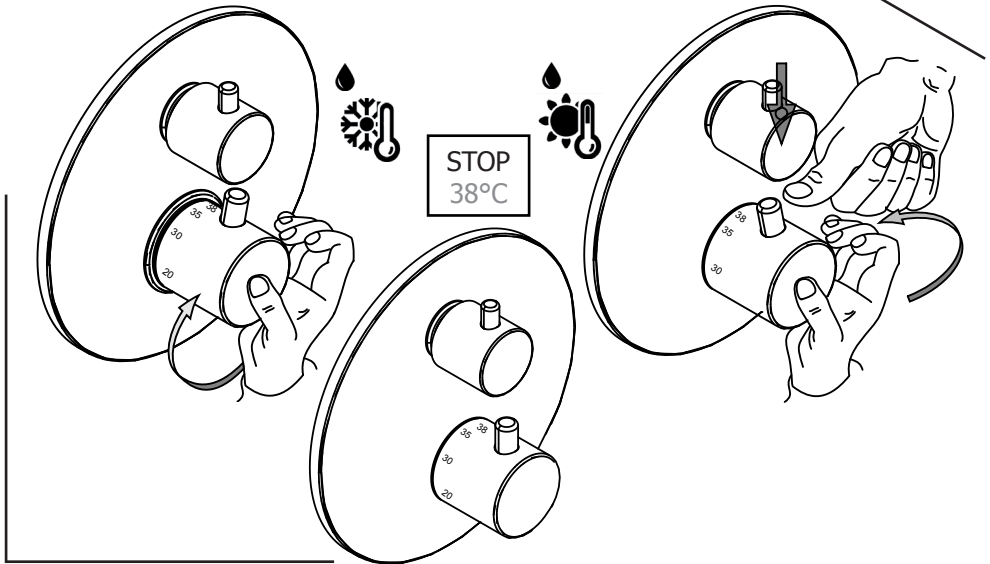


d



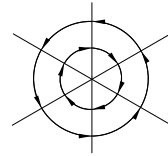
F

Funzionamento cartuccia termostatica
Working thermostatic cartridge

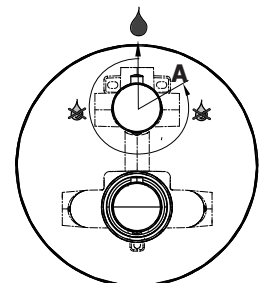
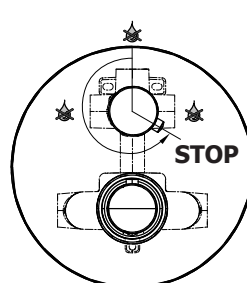
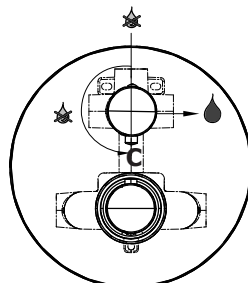
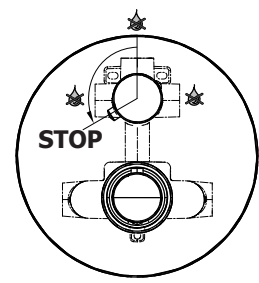
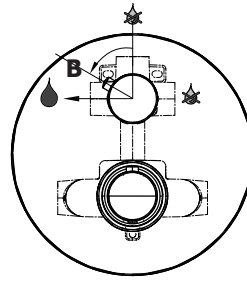
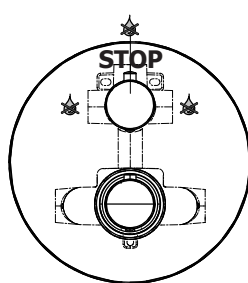
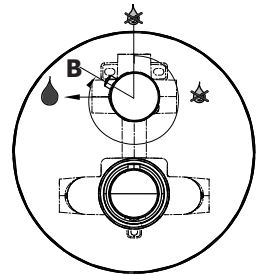
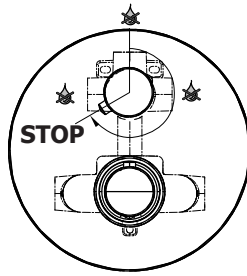
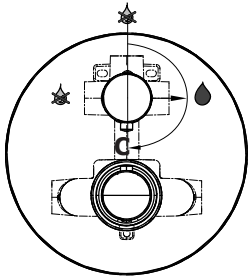
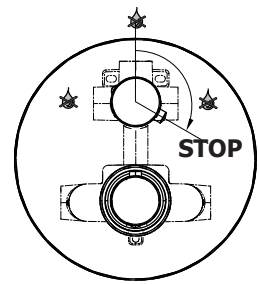
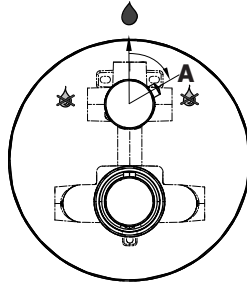
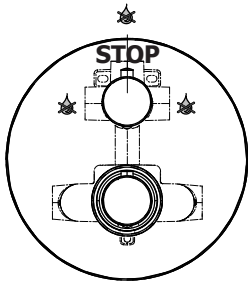


D

Funzionamento deviatore Diverter working

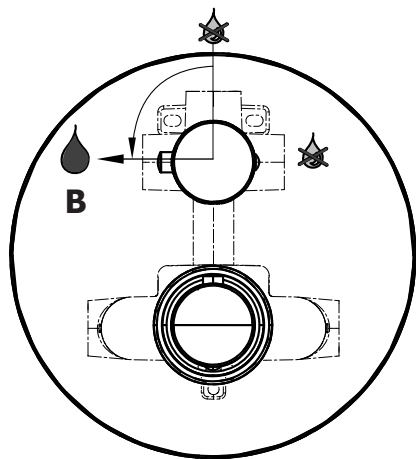
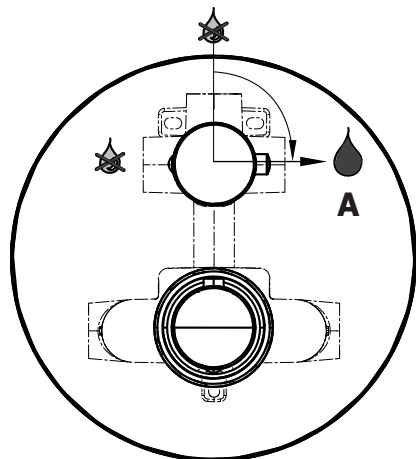
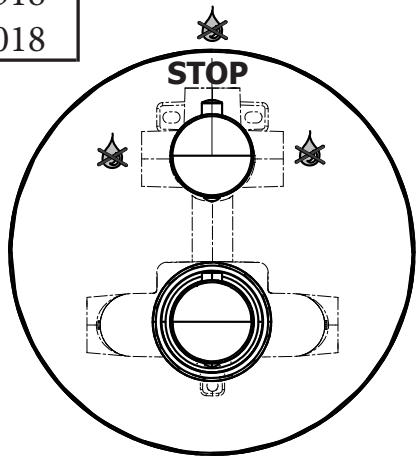


519
019



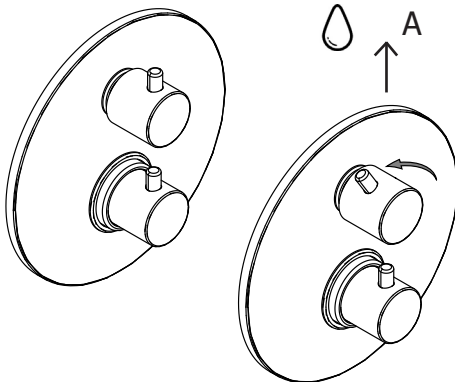
518

018

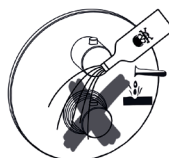
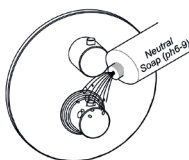


013

513

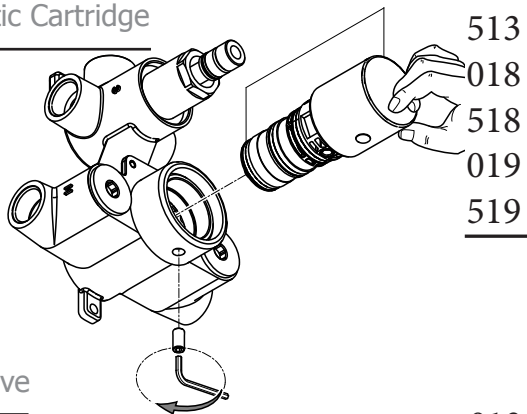


M Manutenzione Service



S
a

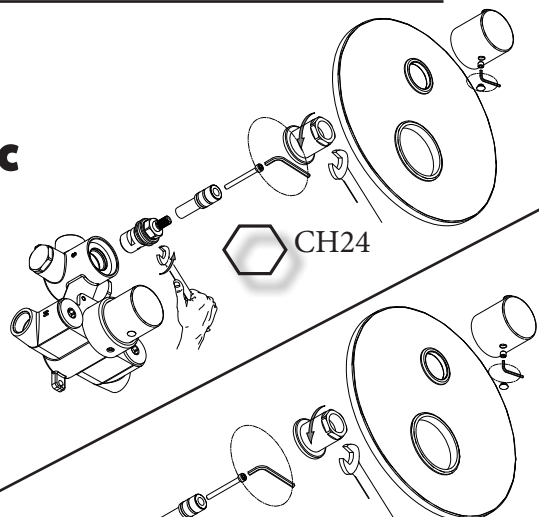
Sostituzione Cartuccia Termostatica
How to replace Thermostatic Cartridge



013
513
018
518
019
519

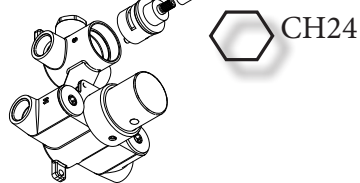
b

Sostituzione Vitone Ceramico
How to replace Ceramic Disc Valve



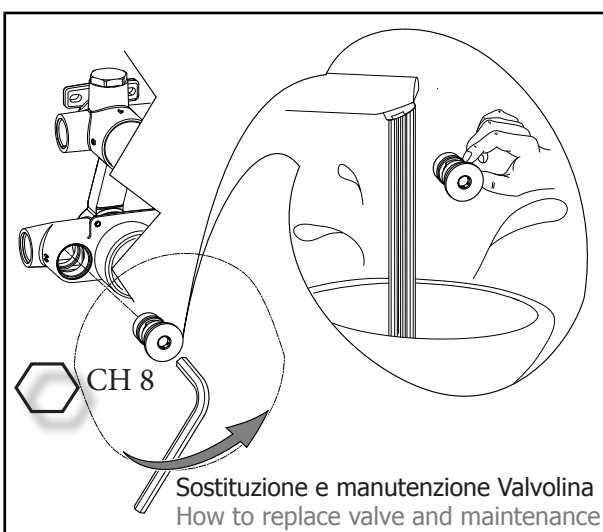
013
513

c



018
518
019
519

Sostituzione Deviatore
How to replace Diverter



Sostituzione e manutenzione Valvolina
How to replace valve and maintenance