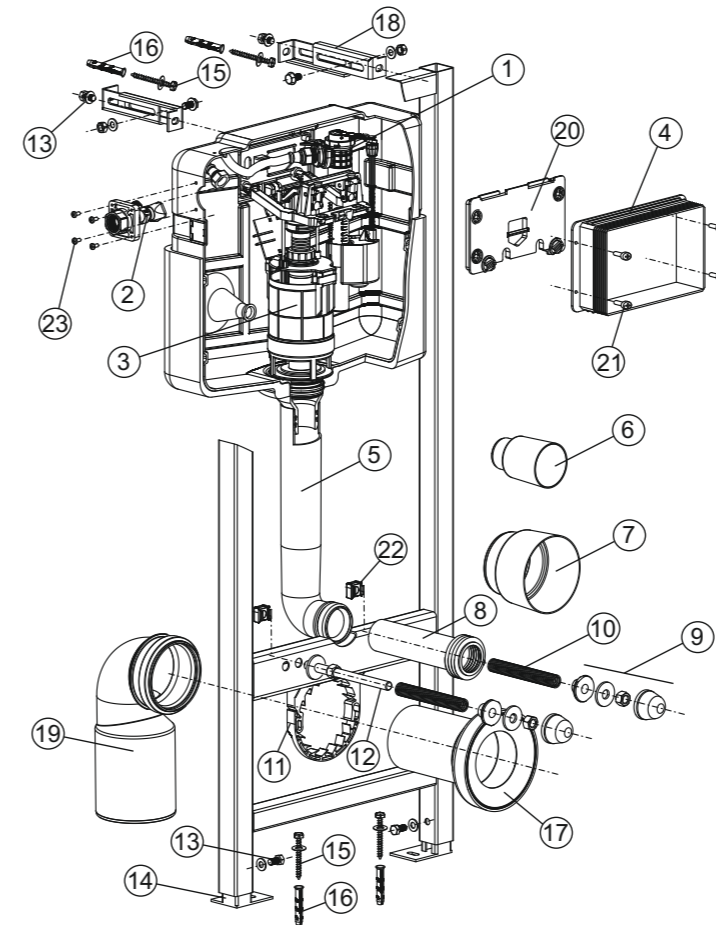


AQUA FIORI

Standard



Nr	Część	Ilość	Nr katalogowy
1	Zawór napelniający	1	ZN3/120
2	Zawór odcinający	1	AKC/141
3	Mechanizm spustowy	1	ZSD/218
4	Tunel	1	SPO/314
5	Kolano dopływowe	1	SPO/058337-P
6	Ośłona kolana dopływowego	1	SPO/338
7	Ośłona kolana odpływowego	1	ZSP/005
8	Mufa dopływowa	1	SPO/336
9	Zestaw do mocowania muszli	1	SPO/339/340
10	Wężyk osłonowy szpilki M12	2	MAT/741
11	Obejma kolana odpływowego	1	ZSP/008
12	Szpilki do mocowania muszli	2	MAT/742
13	Śruby	6	MAT/728
14	Wsporniki podłogowe	2	MAT/730
15	Śruby mocujące zestaw	4	MAT/727
16	Kołki rozporowe	4	MAT/726
17	Mufa odpływowa	1	ZSP/006
18	Wspornik ścienny	2	MAT/731
19	Kolano odpływowe	1	ZSP/007
20	Płytki rewizyjna	1	SPO/309
21	Wkręt	4	MAT/320
22	Nakrętka klatkowa M12	2	MAT/097
23	Wkręt	4	MAT/454

KARTA GWARANCYJNA

Szanowny Kliencie!
Dziękujemy za zakup produktu:
Stelaż podtynkowy WC Aquafiori

Numer partii towaru	
Data sprzedaży i pieczęć sprzedawcy	

WARUNKI GWARANCJI

- KK-POL Kuczyńscy sp.j. udziela gwarancji na terenie Rzeczypospolitej Polskiej na sprawne działanie zestawu splukującego przez okres: 10 lat od daty sprzedaży stelaża podtynkowego WC na ramę stelaża, zbiornik i mechanizmy płytki przycisków oraz 3 lata od daty sprzedaży zestawu na pozostałe elementy.
- Karta Gwarancyjna wraz z dowodem zakupu zestawu jest potwierdzeniem przysługującej gwarancji, a dane w nich wpisane powinny być czytelne i zawierać nazwę produktu, numer partii, datę sprzedaży i dane sprzedawcy.
- Stelaż musi być zamontowany przez instalatora przeszkolonego w zakresie montażu instalacji sanitarnych i przepisów Prawa Budowlanego zgodnie z Instrukcją montażowo-serwisową, a fakt ukończenia instalacji osoba ta potwierdza pieczęcią i podpisem w rubryce Instalator w dalszej części niniejszej Karty Gwarancyjnej.
- Gwarancja nie obejmuje produktów, w których uszkodzenia powstały na skutek:
 - wadliwego montażu zestawu lub niezgodnego z Instrukcją montażowo-serwisową, bądź Prawem Budowlanym;
 - użytkowania niezgodnego z Instrukcją montażowo-serwisową oraz warunkami użytkowania;
 - uszkodzenia produktu powstałego na skutek niewłaściwego magazynowania, transportu lub konserwacji wyrobów środkami żrącymi bądź ziarnistymi;
 - uszkodzeń mechanicznych, fizycznych, chemicznych spowodowanych siłami i czynnikami zewnętrznymi;
 - uszkodzeń powstałych na skutek powstałego osadu kamiennego lub żelaznego;
 - napraw dokonywanych przez osoby do tego nieupoważnione i bez konsultacji z producentem;
 - dokonania zmian konstrukcyjnych lub samowolną przeróbką;
 - działania siły wyższej (pożar, powódź itp.);
 - używania nieoryginalnych części zamiennych bądź stosowania materiałów eksploatacyjnych nie przeznaczonych do użytkowania z danym produktem;
 - zasilanie stelaża z instalacji wodociągowej, w której woda lub sama instalacja nie spełnia norm wymaganych dla budynków mieszkalnych;
 - działania mrozu na skutek nie opróżnienia urządzenia w okresie występowania temperatur ujemnych bądź użytkowania produktu w temperaturach ujemnych.
 - uszkodzeń powstałych na skutek stosowania agresywnych (żrących / ściernych) środków czyszczących.
- Naprawa gwarancyjna obejmuje wyłącznie wady powstałe z winy producenta.
- Reklamacja powinna być zgłoszona w miejscu dokonania zakupu.
- Podstawą rozpatrzenia reklamacji jest posiadanie przez reklamującego wymienionych w załączniku dokumentów (patrz punkt 2.). Gwarant zobowiązuje się rozpatrzyć każde zgłoszenie reklamacyjne w terminie 14 dni roboczych od dnia pisemnego zgłoszenia reklamacji (e-mail, list).
- Koszty weryfikacji nieuzasadnionego zgłoszenia obciążają reklamującego.
- Prawa wynikające z powyższej gwarancji będą uznane po konsultacji z producentem.
- Gwarancja nie wyłącza, nie ogranicza ani nie zawieszają uprawnień kupującego wynikających z przepisów o rękojmi za wady rzeczy sprzedanej.

WARUNKI UŻYTKOWANIA

- Stelaż podtynkowy WC przeznaczony jest do ogólnego stosowania w budownictwie. Stelaż podtynkowy należy podłączyć do wewnętrznej instalacji wody zimnej o ciśnieniach w zakresie 0,05÷1 Mpa.
- Przed zabudową stelaża należy sprawdzić szczelność zbiornika, zaworów i podłączeń oraz stabilność zamocowania ramy do ściany i podłoża.
- Przed podłączeniem zaworu napelniającego należy odkręcić zawór odcinający i końcówkę wężyka przyłączeniowego skierować w dół zbiornika w celu usunięcia zanieczyszczeń z instalacji. Zaleca się stosowanie filtra wody przed zaworem napelniającym spłuczki podtynkowej.
- Nominalnie zawory spłuczki podtynkowej ustawione są na splukiwanie wody ~3l/~6l. Pływak zaworu napelniającego powinien być ustawiony tak, aby po napełnieniu zbiornika lustro wody było co najmniej 25 mm poniżej krawędzi rury przelewowej zaworu spustowego, zaś górny poziom rury przelewowej zaworu spustowego co najmniej 20 mm poniżej dolnej krawędzi okna rewizyjnego zbiornika (pomiar przy zdemontowanej płytce maskującej). Ustawienie zaworu napelniającego powinno zapewnić splukanie miski ustępowej objętością wody nie mniejszą niż 6l. Objętość taka zapewnia pełne i higieniczne splukanie miski ustępowej oraz utrzymanie drożności instalacji ściekowej.

Instalator

Oświadczam, że instalacja zestawu została wykonana zgodnie z Instrukcją montażowo-serwisową i przepisami Prawa Budowlanego

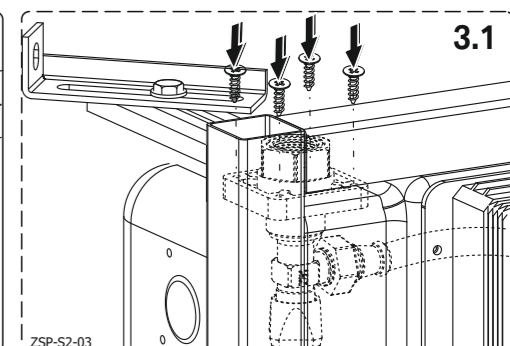
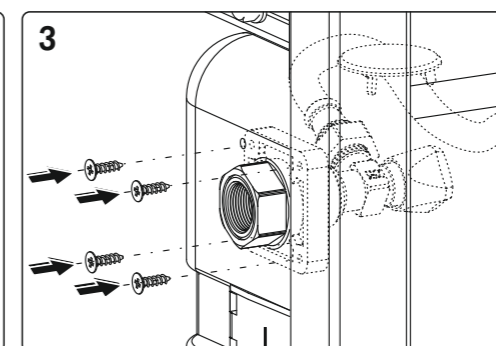
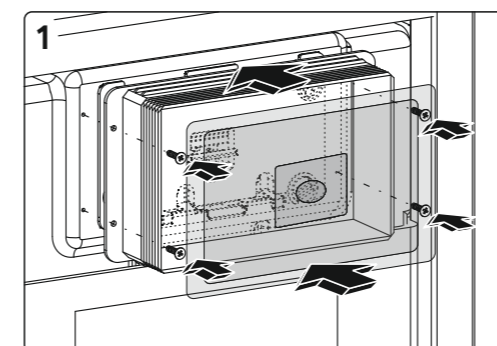
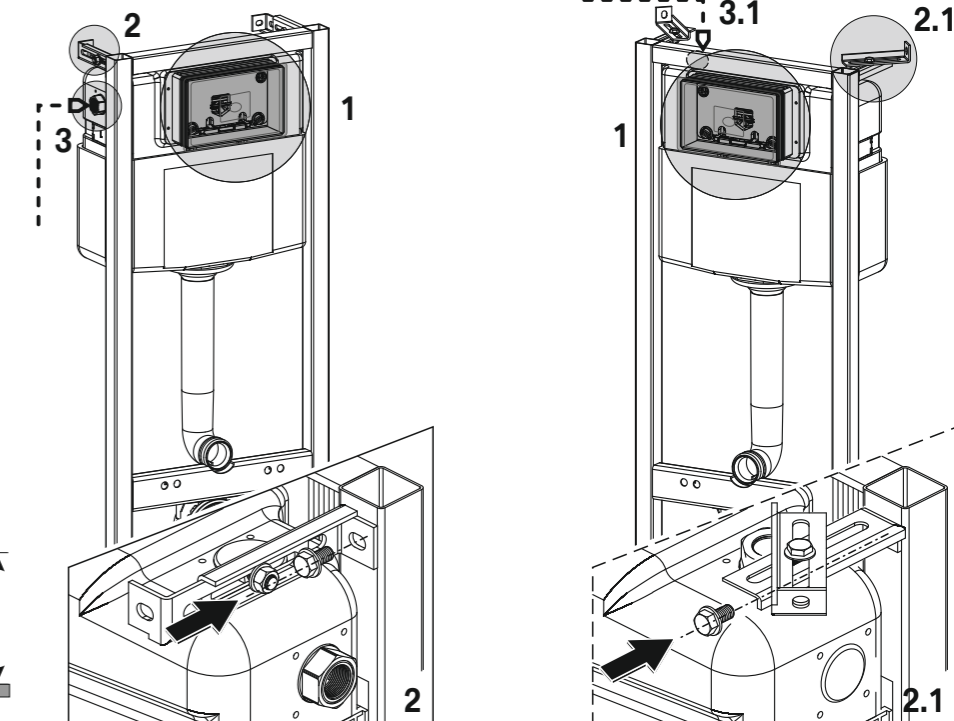
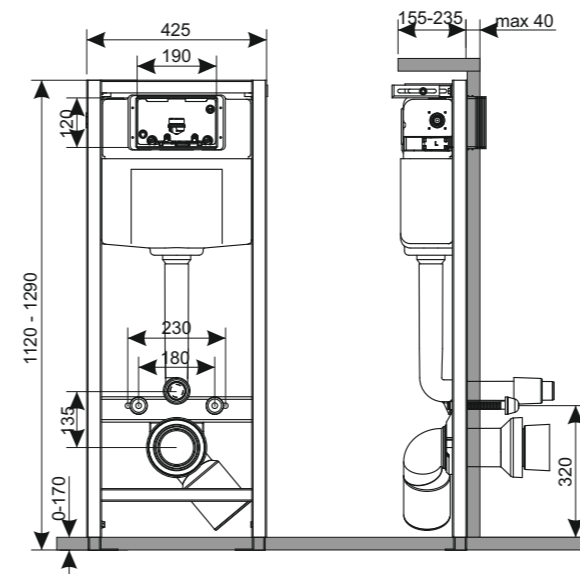
Data ukończenia instalacji oraz pieczęć i podpis instalatora

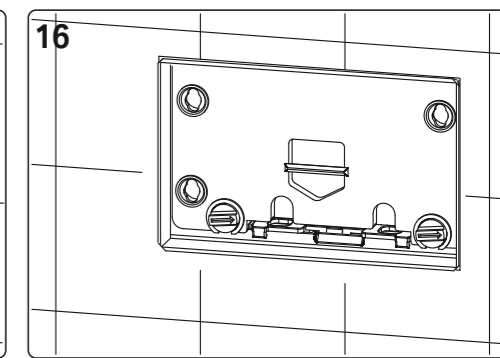
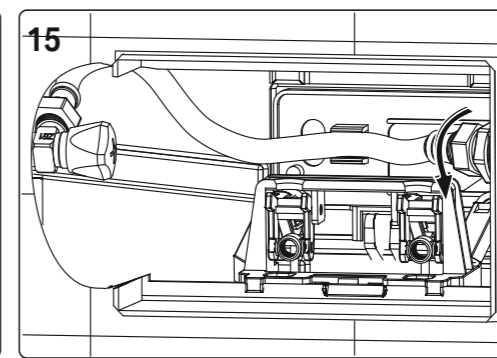
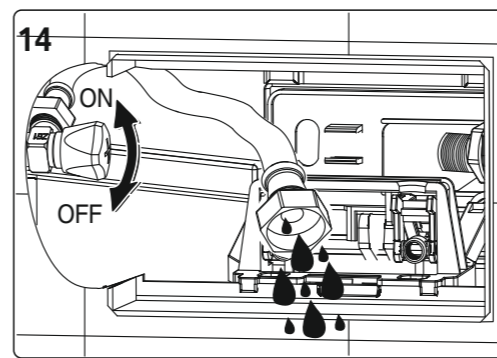
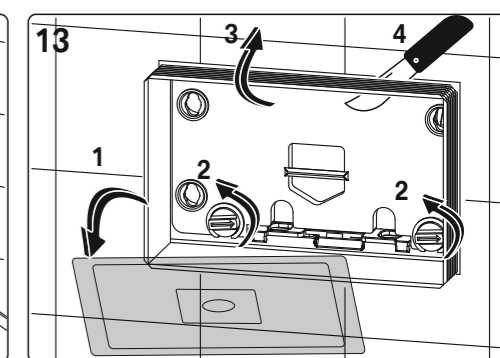
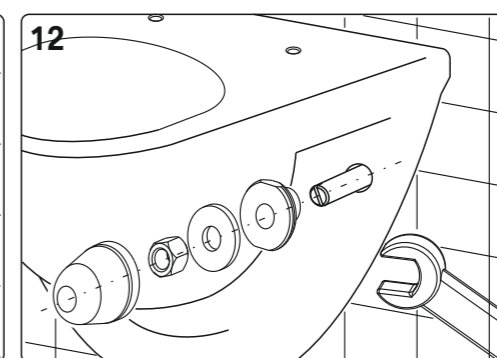
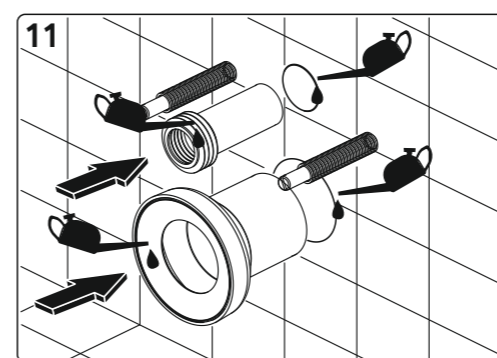
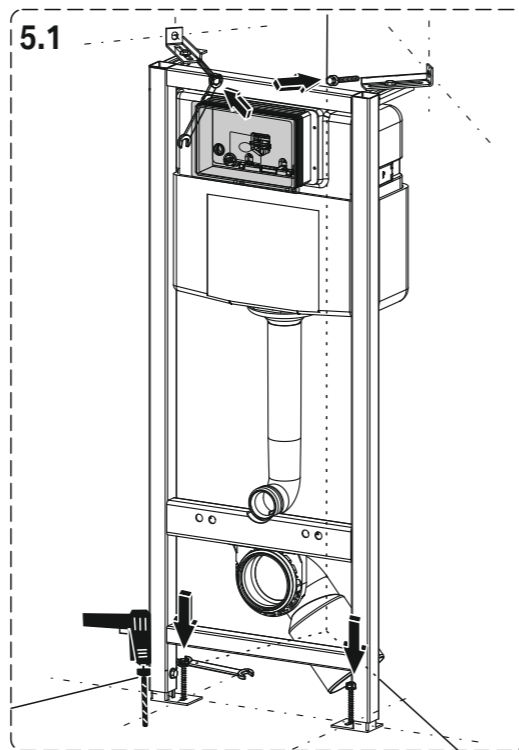
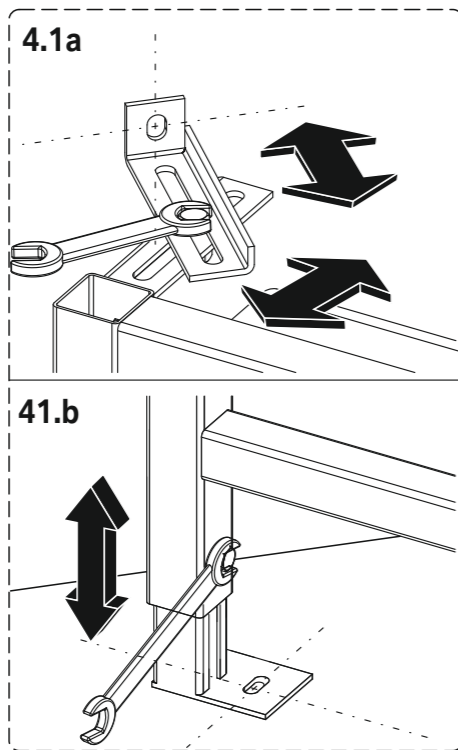
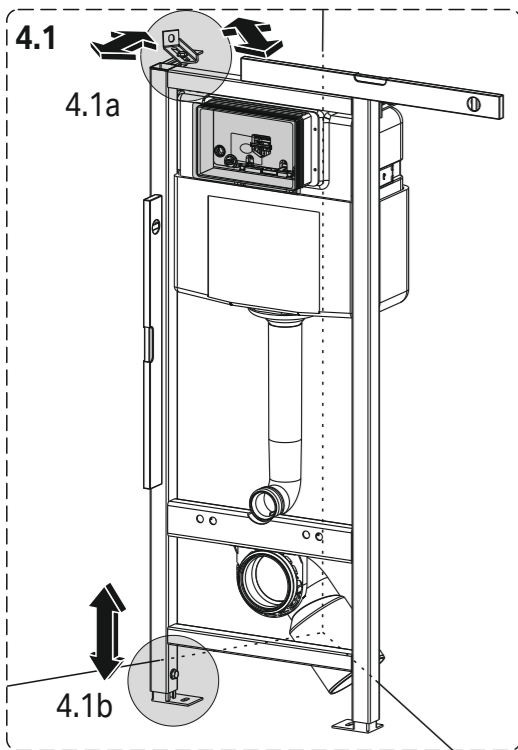
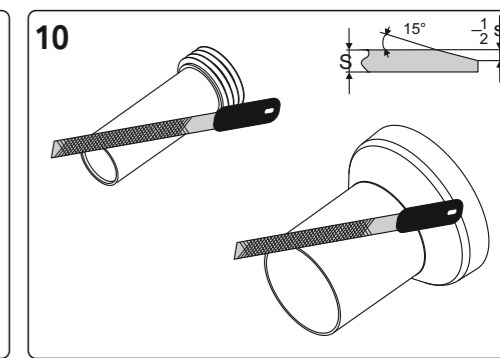
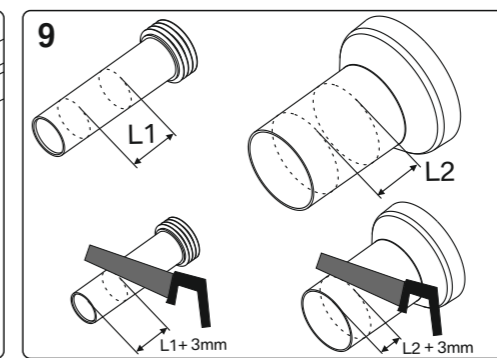
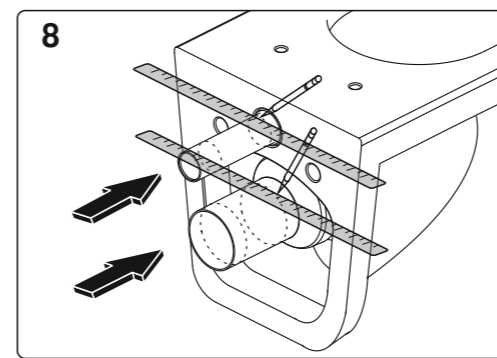
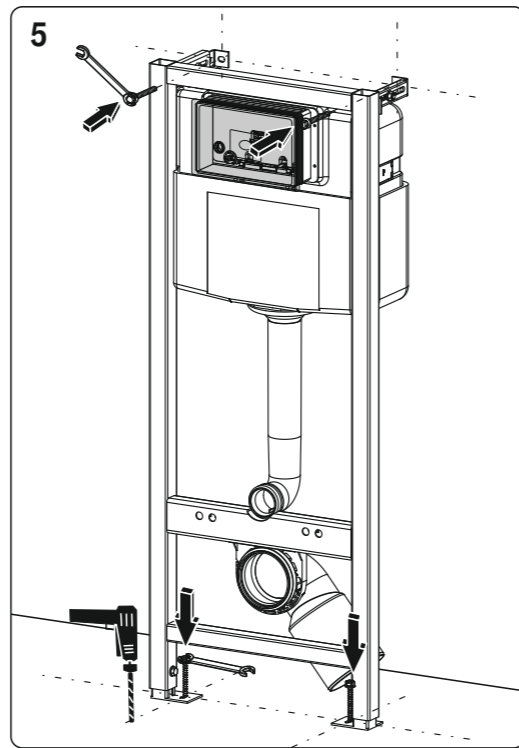
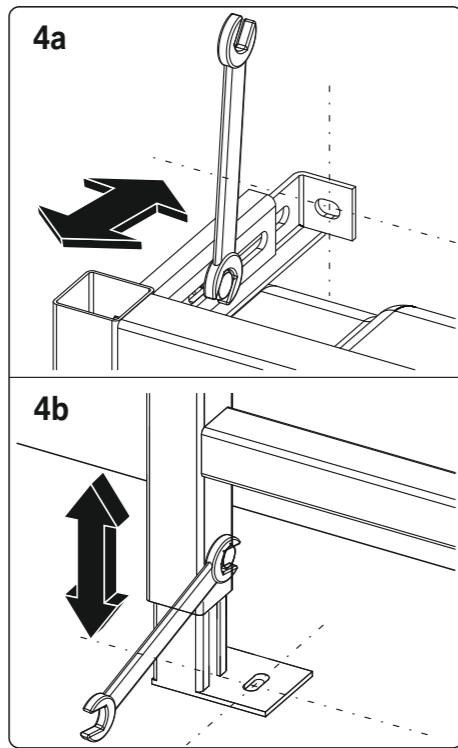
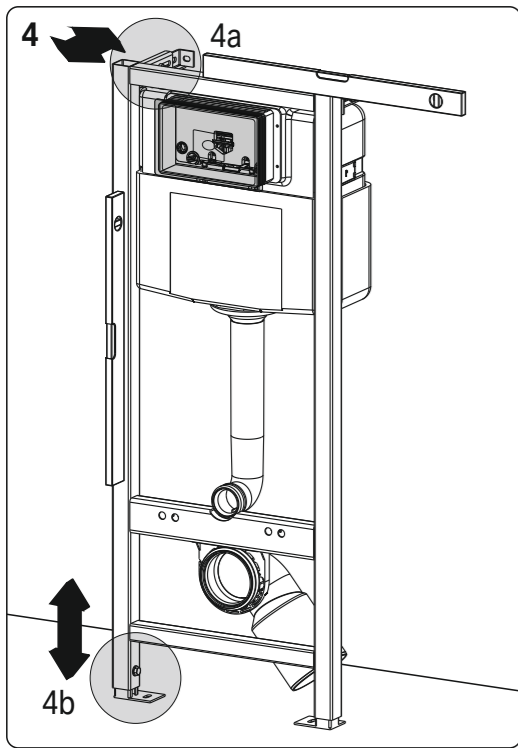
KK-POL KUCZYŃSCY sp.j.
ul. Warsztatowa 5,
Stanisławów Pierwszy
05-126 Nieporęt
tel./fax: +48 22 774-88-48
e-mail:biuro@kkpol.com

Adnotacje napraw gwarancyjnych

Lp.	Data przyjęcia	Data naprawy	Opinia serwisu	Podpis i stempel wykonującego naprawę
1				
2				
3				

MONTAŻ:





SERWIS

